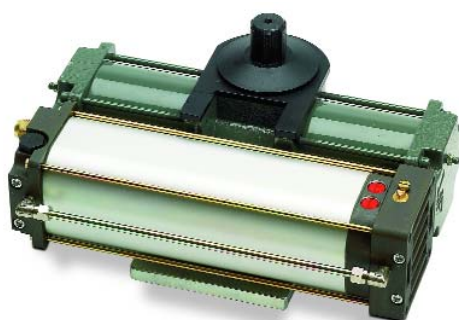


# SUB

SUB SC	P930026 00001 dx
	P930026 00002 sx
SUB R SC	P930012 00005 dx
	P930012 00006 sx
SUB E SC	P930009 00004 dx
	P930009 00005 sx
SUB ER SC	P930013 00007 dx
	P930013 00008 sx
SUB EL SC	P930014 00005 dx
	P930014 00006 sx
SUB G SC	P930010 00005 dx
	P930010 00006 sx
SUB EG SC	P930011 00005 dx
	P930011 00006 sx

Centrale de commande conseillée  
ALCOR SD



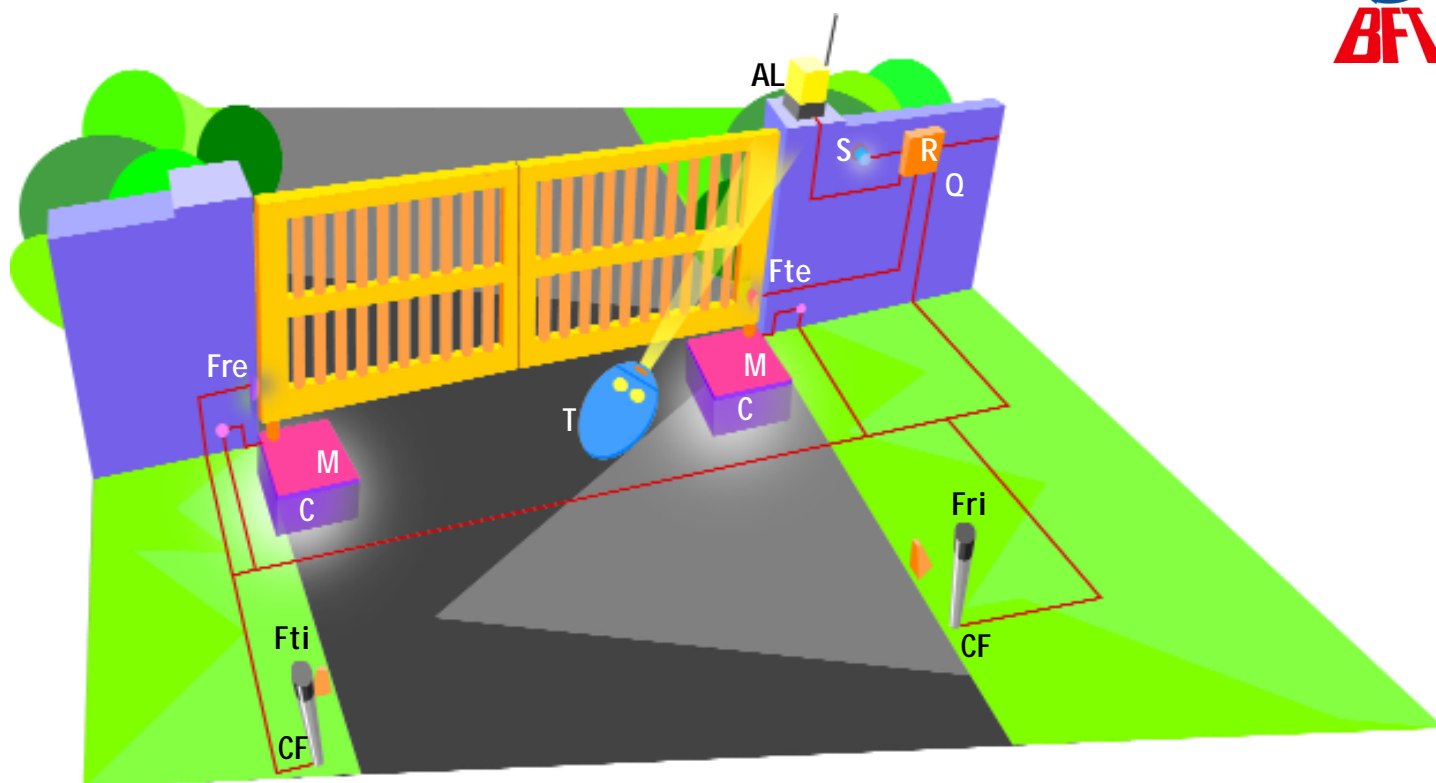
- Indiqué pour des **applications enterrées** sous les gonds, dans les contextes d'environnement ayant une valeur esthétique particulière, SUB, opérateur hydraulique, est réalisé dans un seul monobloc, comprenant la centrale hydraulique et le vérin.
- Disponible dans les versions avec **blocage hydraulique ou réversibles** et avec dispositif de ralentissement en fermeture et en ouverture.
- **Possibilité d'ouverture des vantaux jusqu'à 180°.**
- **Sécurité anti-écrasement** assurée par deux soupapes by-pass qui règlent la force de poussée en ouverture et en fermeture.
- **Entretien facile:** le caisson de fondation CPS permet d'enlever l'opérateur sans démonter le vantail du portail

Opérateurs irrév.	SUB SC	SUB R SC	SUB G SC
Alimentation monophasée	230V ± 10%, 50 Hz	230V ± 10%, 50 Hz	230V ± 10%, 50 Hz
Puissance absorbée	250W	250 W	250W
Protection thermique	intégrée	intégrée	intégrée
Poids maxi du vantail (N)	8000N(-300kg)	8000N(-300kg)	8000N(-300kg)
Longueur du vantail	1,80m	1,80m	1,80m
Angle maxi d'ouverture	130°	130°	180°
Vitesse de rotation	5,4°/s	9°/s	5,4°/s
Ralentissement	-	fermeture/ouverture	-
Réaction à l'impact	embrayage hydraulique	embrayage hydraulique	embrayage hydraulique
Type de blocage	hydr.ferm./ouv.	hydr.ferm./ouv.	hydr.ferm./ouv.
Manoeuvre manuelle	clé de déblocage	clé de déblocage	clé de déblocage
N° de manœuvres en 24 heures	500	500	500
Conditions ambiantes	-10°C à +60°C	-10°C à +60°C	-10°C à +60°C
Degré de protection	IP67	IP67	IP67
Poids de l'opérateur	220N (-22kg)	220N (-22 kg)	240N (-24 kg)
Dimensions	Voir figure	Voir figure	Voir figure

Opérateurs rév.	SUB E SC	SUB EL SC	SUB ER SC	SUB EG SC
Alimentation monophasée	230V ± 10%, 50 Hz	230V ± 10%, 50 Hz	230V ± 10%, 50 Hz	230V ± 10%, 50 Hz
Puissance absorbée	250W	250 W	250 W	250 W
Protection thermique	intégrée	intégrée	intégrée	intégrée
Poids maxi du vantail (N)	8000N(-300kg)	8000N(-300kg)	8000N(-300kg)	8000N(-300kg)
Longueur du vantail	2,50m	3,50m	2,50m	2,50 m
Angle maxi d'ouverture	130°	130°	130°	180°
Vitesse de rotation	5,4°/s	3,9°/s	9°/s	5,4°/s
Ralentissement	-	-	fermeture/ouverture	-
Réaction à l'impact	embrayage hydraulique	embrayage hydraulique	embrayage hydraulique	embrayage hydraulique
Type de blocage	électroserrure	électroserrure	électroserrure	électroserrure
Manoeuvre manuelle	réversible	réversible	réversible	réversible
N° de manœuvres en 24 heures	500	500	500	500
Conditions ambiantes	-10°C à +60°C	-10°C à +60°C	-10°C à +60°C	-10°C à +60°C
Degré de protection	IP67	IP67	IP67	IP67
Poids de l'opérateur	220N (-22kg)	220N (-22 kg)	220N (-22 kg)	240N (-24 kg)
Dimensions	Voir figure	Voir figure	Voir figure	Voir figure



# Automatisme hydraulique enterrée pour portails battants, longueur maxi du vantail 3,5 m, poids maxi 800 kg, usage résidentiel et collectif

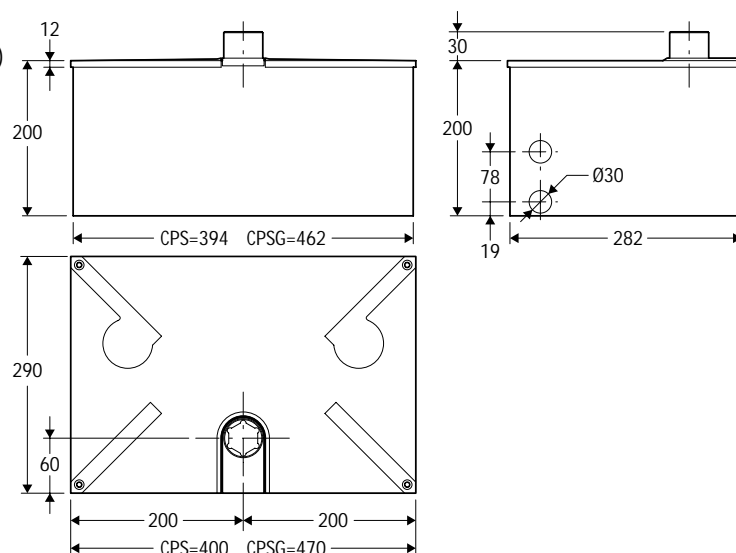


## Exemple d'installation

- M opérateur hydraulique (irréversible) droit SUB SC (P930026 00001)
- M opérateur hydraulique (irréversible) gauche SUB SC (P930026 00002)
- C caisson de fondation CPS droit (N733066 00001)
- CPS gauche (N733066 00002)
- Q centrale de commande, ALCOR SD (D113647 00002)
- R récepteur monocanal rolling code, Intrinsic 1 (D111430)
- T émetteur à deux canaux rolling code, Mitto 2 (D111453)
- Ftx-Frx couple de cellules photoélectriques, Cellula130 (P111273)
- CF couple de colonnettes, CC130 (P903005)
- AL feu clignotant, Lampo PA (D113622 00004) avec antenne SL433 (D111652)
- S sélecteur à clé, Intro (P121011)

• Pour la composition de l'installation et les conditions d'installation, se référer aux normes en vigueur dans le pays d'installation.

## Dimensions



## Caractéristiques principales

Opérateur hydraulique enterré pour la motorisation de portails battants pour l'usage résidentiel ou collectif • les modèles SUB sont des monoblocs hydrauliques à installer à l'intérieur des caissons de fondation portants de type CPS ou CPSG • limiteur de couple hydraulique • centrale de commande conseillée ALCOR SD • alimentation 230V ± 10% 50Hz • puissance 250W • vitesse 3,9 degrés/s. à 9 degrés/s. • couple maxi 400Nm • poids maxi du vantail 8000N • longueur maxi du vantail 3500mm • Modèles disponibles: SUB E, SUB EL, SUB EG (réversibles) • SUB, SUB G (irréversibles) • SUB R, SUB ER (ralentis réversibles et irréversibles).

Opérateur inséré dans le caisson de fondation

