

ICARO

ICARO P925180 00001
ICARO PROX P925180 00003



Carte de commande incorporée LEO

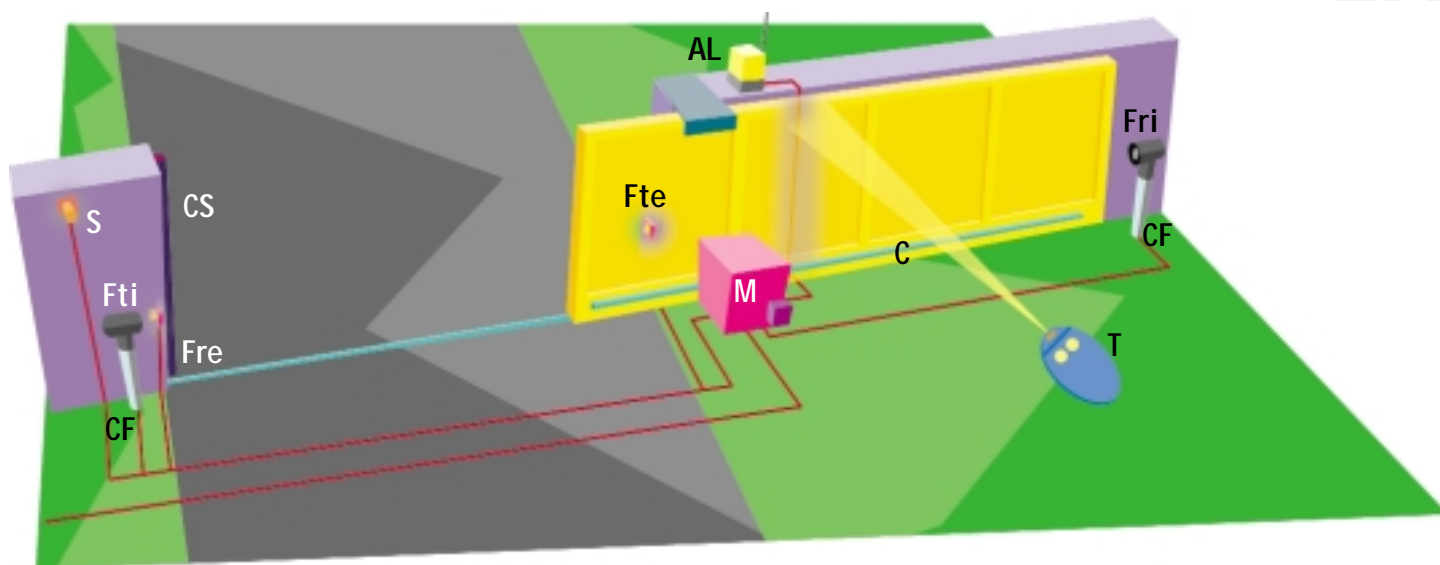
- Performances maximales à service continu avec ICARO, moto réducteur irréversible.
- Design et facilité d'emploi: une innovation esthétique et une grande solidité du carter.
- Manœuvre de déblocage sûre et facile avec la nouvelle poignée ergonomique.
- Sécurité maximale avec protection anti-écrasement grâce au microprocesseur qui assure un nouveau contrôle de couple avec détection d'obstacles.
- Accès facilité à la centrale de commande
- Fonctions de diagnostic et statistiques sur afficheur.
- Carte de contrôle prédisposée pour la gestion avec le programmeur universel UNIPRO.
- Récepteur "rolling code" intégré dans la carte de contrôle avec mémorisation de 64 utilisateurs.
- Doté de fonction d'autoréglage des paramètres: frein, couple, anti-écrasement.



Opérateur ICARO

Alimentation	230 V \pm 10%, 50 Hz monophasée
Puissance absorbée	750 W
Protection thermique	intégrée
Poids maxi du vantail	20000 N (~2000 kg)
Nombre de Tours/min à la sortie	37 min ⁻¹
Module pignon	4 (18 dents)
Vitesse du vantail	9 m/min
Réaction au choc	embrayage électronique avec codeur
Manœuvre manuelle	déblocage mécanique avec poignée avec clé personnalisée
N° de manoeuvres en 24 heures	service continu
Centrale de commande	LEO
Fins de course	électromécanique ou inductif
Conditions ambiantes	-15°C à +60°C
Degré de protection	IP24
Poids de l'actionneur	250 N (~25 kg)
Dimensions	voir figure

Automatisme pour portails coulissants à crémaillère, poids jusqu'à 2000 kg, usage collectif et industriel

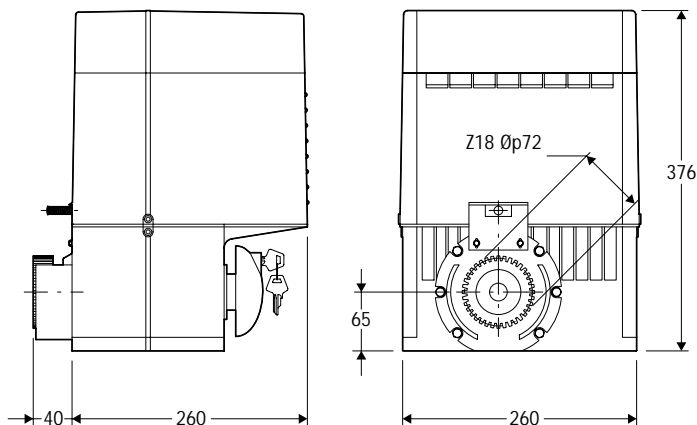


Exemple d'installation

M Motoréducteur ICARO (P925180 00001)
avec centrale de commande LEO et récepteur rolling code, à 64 codes
incorporé
T émetteur à deux canaux à rolling code, Mitto 2 (D111453)
Fte-Fre Couple de cellules photoélectriques, Cellula 130 (P111273)
Fti-Fri Couple de cellules photoélectriques, Cellula 50 (P111272)
CF couple de colonnettes pour cellules photoélectriques, CC 50 (P903004)
AL feu clignotant, Lampo PA (D113622 00004)
avec antenne SL433 (D111652)
S sélecteur à clé, Intro (P121011)
C Crémaillère en acier zinguée, CFZ (D571054)
CS barre sensible

• Pour la composition de l'installation et les conditions d'installation,
se référer aux normes en vigueur dans le pays d'installation.

Dimensions



Caractéristiques principales

Opérateur électromécanique irréversible pour motoriser des portails coulissants, pour l'usage collectif et industriel • ICARO est doté d'un système d'autoréglage • limiteur de couple électronique • anti-écrasement avec codeur • programmation par écran • récepteur rolling code intégré • autodiagnostic et possibilité de centraliser les commandes • carte de commande LEO • alimentation 230 V • puissance 750W • vitesse du vantail 9m/min • poids maxi du vantail 20000N

