

ELI 250

ELI 250 P930114 00001
ELI 250-V P930114 00003



Centrale de commande conseillée
ALTAIR

- **Facilité d'utilisation maximum** avec ELI 250, l'opérateur électromécanique pour applications enterrées sous les gonds, idéal pour des portails artistiques.
- **L'opérateur irréversible** est en mesure de maintenir le blocage du vantail en fermeture et en ouverture.
- Le déblocage des vantaux peut se faire grâce au **mécanisme spécial avec clé**.
- **Position de Fin de course réglé par des butées mécaniques** situées à l'intérieur du caisson de fondation.
- **Entretien facile:** le caisson de fondation permet d'enlever l'opérateur sans toucher le portail et, dans la nouvelle version BTCF 120 il permet d'ouvrir un vantail de 120° et de rattraper les erreurs d'installation du caisson jusqu'à 10°.
- Disponible le **caisson en acier inox**.
- Disponible en **deux versions, deux vitesses**.
- Kit ouverture 180° (en option) (seulement pour ELI 250 lent).

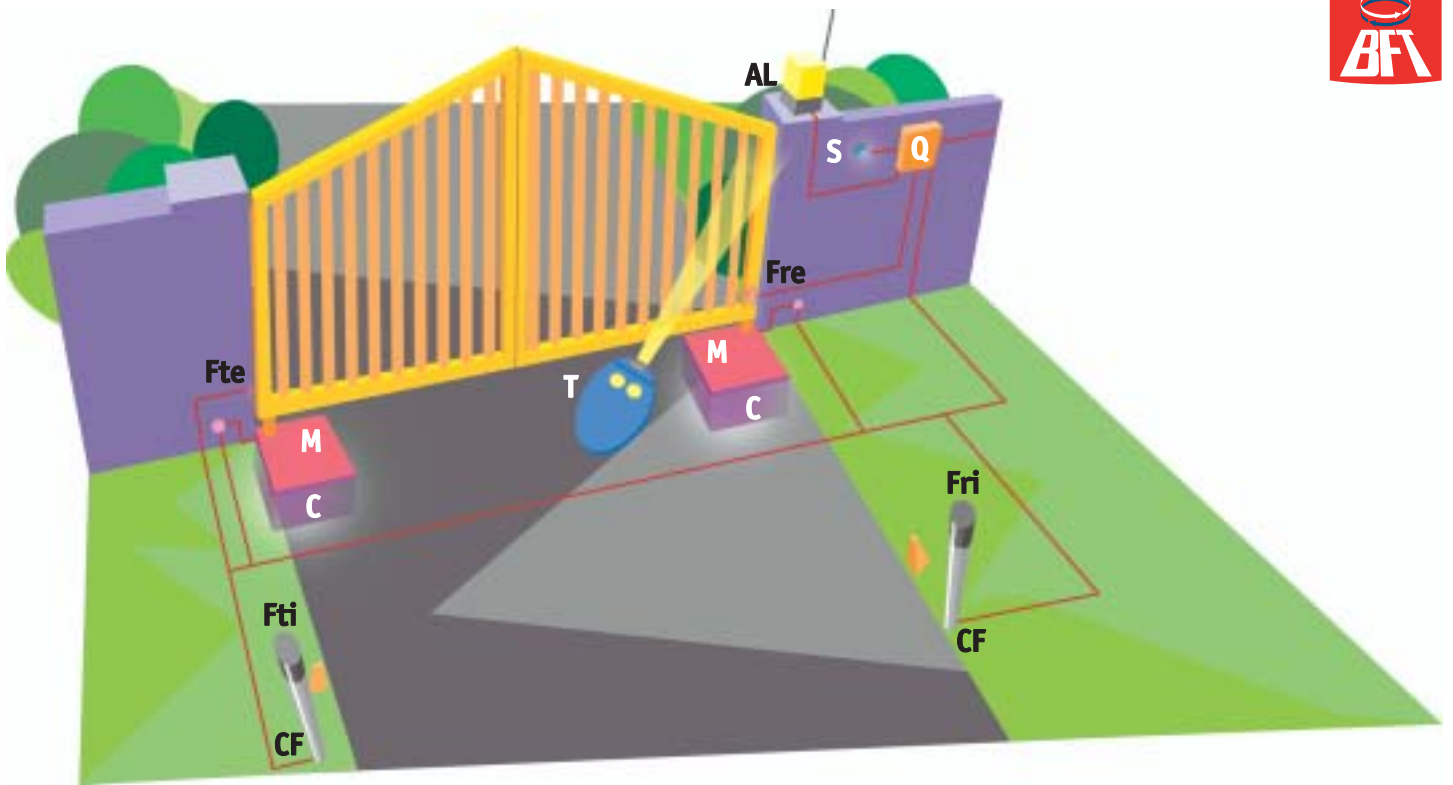


ELI 250 + BTCF 120 + CFE

Opérateurs	ELI 250	ELI 250-V
Alimentation monophasée	230V~ ± 10%, 50Hz	230V~ ± 10%, 50Hz
Puissance absorbée	280 W	280 W
Protection thermique	intégrée	intégrée
Longueur/poids du vantail	2,50 m/3000N (~300 kg); 3,50 m/2500N (~250 kg); (*)	2,00 m/1500N (~150 kg)
Angle d'ouverture	-10° à +110°	-10° à +110°
Vitesse de rotation du vantail	4,3°/s. (~28 s/120°)	8,6°/s. (~14 s/120°)
Réaction à l'impact	embrayage électrique sur centrale de commande	embrayage électrique sur centrale de commande
Type de blocage	mécanique	mécanique
Manoeuvre manuelle	clé de déblocage	clé de déblocage
N° maxi de manoeuvres en 24 heures	100	100
Conditions ambiantes	-20°C à + 50°C	-20°C à + 50°C
Degré de protection	IP 67	IP 67
Poids de l'opérateur	100N (~10 kg)	100N (~10 kg)
Dimensions	Voir dessin	Voir dessin

(*) serrure électrique obligatoire pour des vantaux de plus de 2,5 mètres de longueur.

Automatisme électromécanique enterré pour portails battants, longueur maxi du vantail 3,5 m, poids maxi 300 kg, usage résidentiel

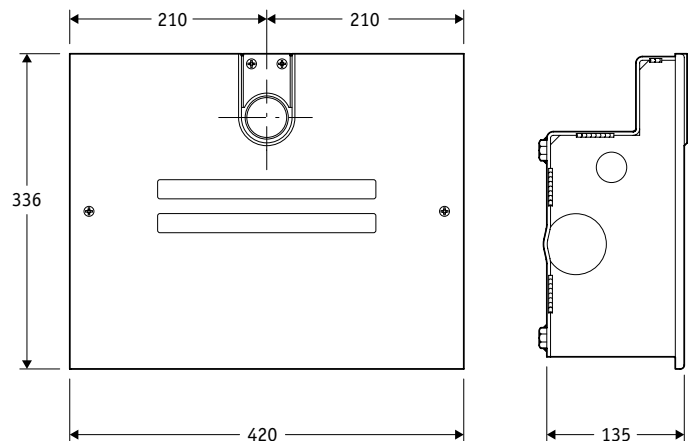


Exemple d'installation

M opérateurs électromécaniques ELI 250
C caisson de fondation universel BTCF120 pour ELI 250
Q centrale de commande avec récepteur rolling code clonable incorporé, Altair
T émetteur à deux canaux rolling code, Mitto 2 12V
Ftx-Frx couple de cellules photoélectriques Cellula130
CF couple de colonnettes, CC130
AL feu clignotant avec antenne
S sélecteur à clé, Intro

• Pour la composition de l'installation et les conditions d'installation, se référer aux normes en vigueur dans le pays d'installation.

Dimensions



Caractéristiques principales ELI 250 - ELI 250-V

Opérateur électromécanique enterré irréversible, pour la motorisation de portails battants à usage résidentiel • ELI 250 est doté d'un caisson de fondation portant (BTCF120) • leviers pour ouvertures de -10° à 110° • fin de course mécanique en ouverture et en fermeture • limiteur de couple électrique sur la centrale de commande • déblocage avec clé • centrale de commande conseillée modèle ALTAIR • alimentation $230\text{ V} \pm 10\%$, 50Hz • puissance 280W • vitesse du vantail 4,3 degrés/s. à 8,6 degrés/s • couple maxi 380Nm (ELI 250) ou 250Nm (ELI 250-V) • poids maxi du vantail 3000N • longueur maxi du vantail 3500mm

