

# P7-P4,5

P7 P935060 00001  
P4,5 P935061 00001

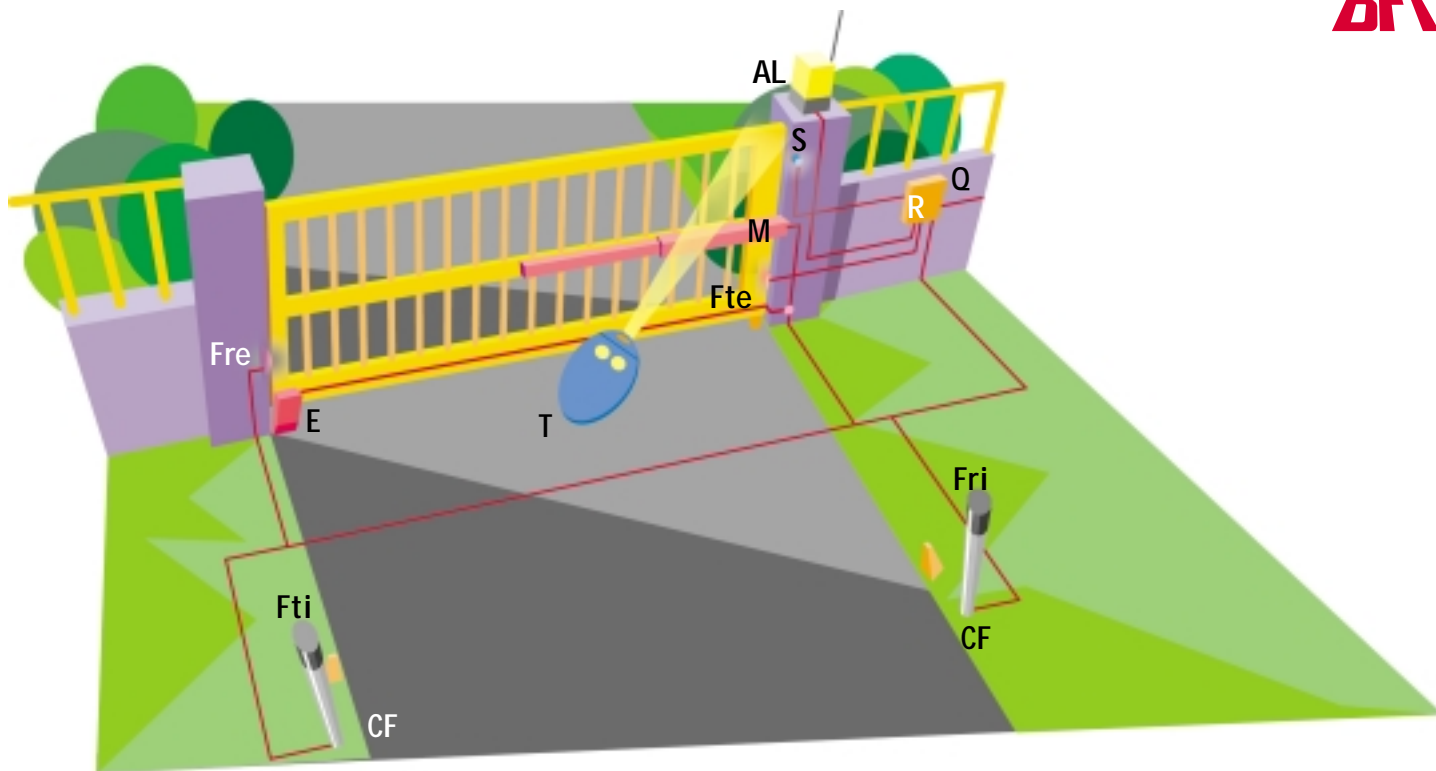
Centrale de commande conseillée  
RIGEL 4

- **Ligne compacte et résistance** à l'usage intensif avec P7 et P4,5, opérateurs hydrauliques réversibles, indiqués pour motoriser des portails de grandes dimensions.
- **Sécurité anti-écrasement** assurée par deux soupapes by-pass qui règlent la force en ouverture et en fermeture.
- Les deux versions sont dotées de dispositif de **ralentissement en fermeture**.
- **Débloccage manuel aisé**.



Opérateurs	P7	P4,5
Alimentation monophasée	230V ± 10%, 50 Hz	230V ± 10%, 50 Hz
Puissance absorbée	250W	250 W
Protection thermique	intégrée	intégrée
Poids maxi du vantail (N)	5000N (~300kg)	5000N (~500kg)
Longueur du vantail	7 m	4,5 m
Course utile de la tige	390 mm	390 mm
Vitesse de la tige	8,3 mm/s	14 mm/s
Temps d'ouverture	45 s	30 s
Temps de fermeture	42s + ralentissement	28s + ralentissement
Ralentissement	hydraulique en fermeture	hydraulique en fermeture
Course ralentissement	20 mm	20 mm
Réaction à l'impact	embrayage hydraulique	embrayage hydraulique
Type de blocage	serrure électrique	serrure électrique
Manoeuvre manuelle	réversible + poignée de déblocage	réversible + poignée de déblocage
N° de manœuvres en 24 heures	500	500
Conditions ambiantes	-10°C à +60°C	-10°C à +60°C
Degré de protection	IP55	IP55
Poids de l'actionneur	122,5N (~12,25kg)	122,5N (~12,25 kg)
Dimensions	Voir figure	Voir figure

# Automatisme hydraulique pour portails battants, longueur maxi du vantail 7 m, poids maxi 500 kg, usage collectif et industriel

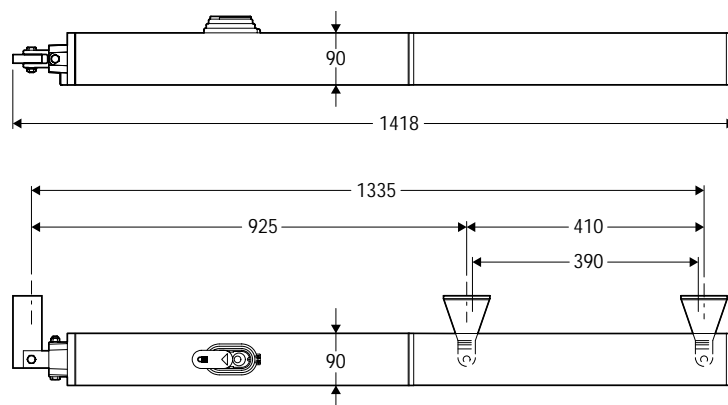


## Exemple d'installation

M opérateur hydraulique P4,5 (P935061 00001)  
ou P7 (P935060 00001)  
Q centrale de commande, RIGEL 4 (D113649 00002)  
R récepteur monocanal rolling code, Intric 1 (D111430)  
T émetteur à deux canaux rolling code, Mitto 2 (D111453)  
E serrure électrique, EBP (P123001 00001)  
Ftx-Frx couple de cellules photoélectriques, Cellula130 (P111273)  
CF couple de colonnettes, CC130 (P903005)  
AL feu clignotant, Lampo PA (D113622 00004)  
avec antenne SL433 (D111652)  
S sélecteur à clé, Intro (P121011)

• Pour la composition de l'installation et les conditions d'installation, se référer aux normes en vigueur dans le pays d'installation.

## Dimensions



## Caractéristiques principales

Opérateur hydraulique réversible pour la motorisation de portails battants, pour l'usage collectif et industriel • ralentissement en fermeture • limiteur de couple hydraulique • clé de déblocage personnalisée • centrale de commande conseillée RIGEL 4 • alimentation 230V ± 10%, 50Hz • puissance 250W • vitesse de la tige 14mm/s à 8.3mm/s • course de la tige 390mm • poussée maxi 8000N • poids maxi du vantail 5000N • longueur du vantail 4500mm à 7000mm

